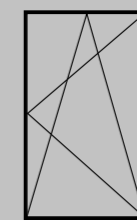
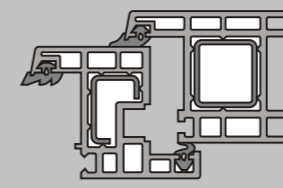


ROTO NT K

BUKÓ-NYÍLÓ VASALAT Alapbiztonság

Műanyag ablak + erkélyajtó
Horonyhézag körben 12 mm
Peremszélesség 20 mm
Vasalattengely 9/13 mm

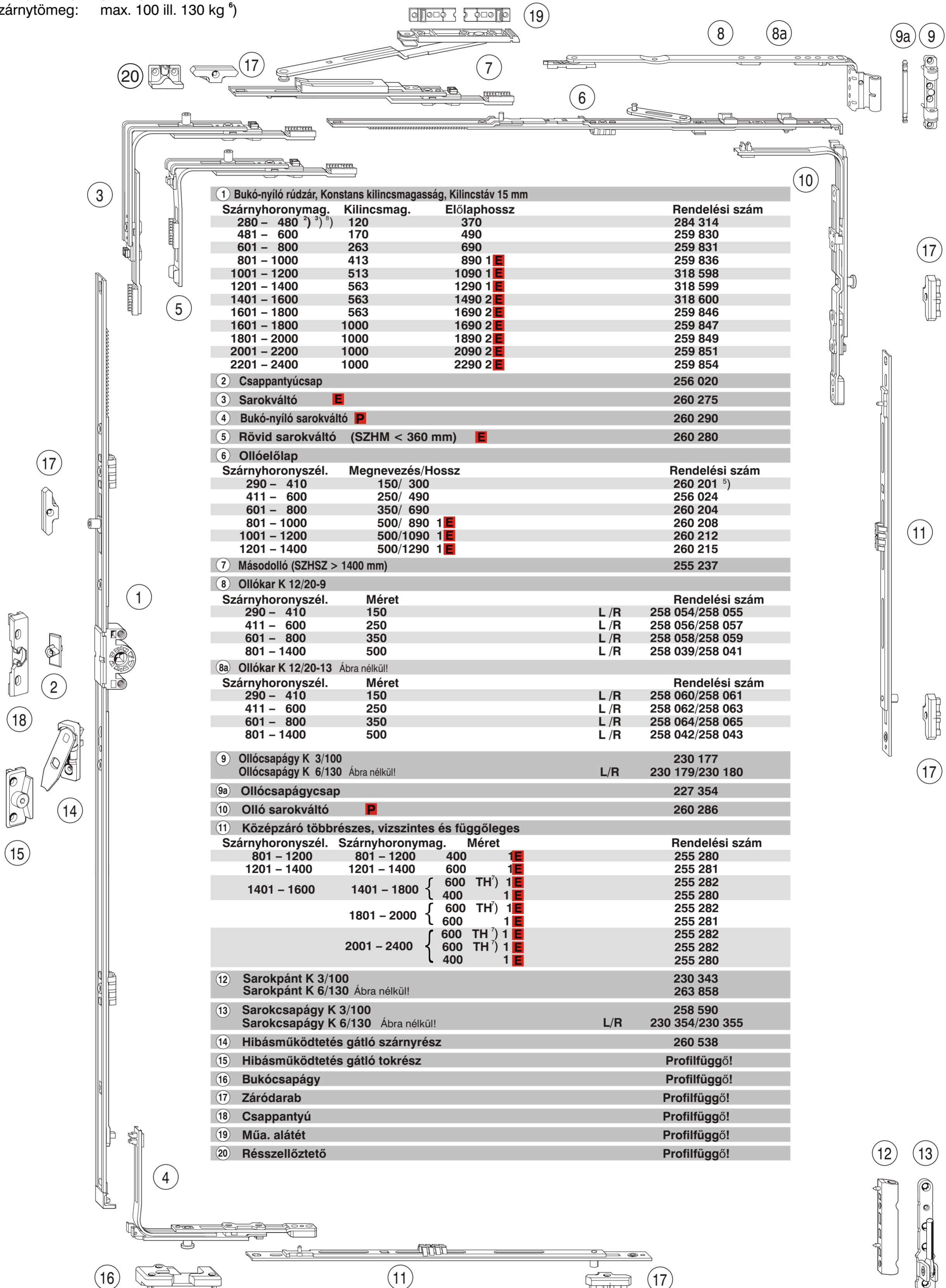


Felhasználási tartomány:

Szárnyhoronyszélesség (SZHSZ): 290 - 1600 mm ¹⁾

Szárnyhoronymagasság (SZHM): 280 - 2400 mm

Szárnytömeg: max. 100 ill. 130 kg ⁶⁾



1 Bukó-nyíló rúdzár, Konstans kilincsmagasság, Kilincstáv 15 mm			
Szárnyhoronymag.	Kilincsmag.	Előlaphossz	Rendelési szám
280 - 480 ^{2) 3) 5)}	120	370	284 314
481 - 600	170	490	259 830
601 - 800	263	690	259 831
801 - 1000	413	890 1 E	259 836
1001 - 1200	513	1090 1 E	318 598
1201 - 1400	563	1290 1 E	318 599
1401 - 1600	563	1490 2 E	318 600
1601 - 1800	563	1690 2 E	259 846
1601 - 1800	1000	1690 2 E	259 847
1801 - 2000	1000	1890 2 E	259 849
2001 - 2200	1000	2090 2 E	259 851
2201 - 2400	1000	2290 2 E	259 854

2 Csappantyúcsap		Rendelési szám
		256 020

3 Sarokváltó E		Rendelési szám
		260 275

4 Bukó-nyíló sarokváltó P		Rendelési szám
		260 290

5 Rövid sarokváltó (SZHM < 360 mm) E		Rendelési szám
		260 280

6 Ollóelőlap		
Szárnyhoronyszél.	Megnevezés/Hossz	Rendelési szám
290 - 410	150/ 300	260 201 ⁵⁾
411 - 600	250/ 490	256 024
601 - 800	350/ 690	260 204
801 - 1000	500/ 890 1 E	260 208
1001 - 1200	500/1090 1 E	260 212
1201 - 1400	500/1290 1 E	260 215

7 Másodolló (SZHSZ > 1400 mm)		Rendelési szám
		255 237

8 Ollókar K 12/20-9			
Szárnyhoronyszél.	Méret		Rendelési szám
290 - 410	150	L / R	258 054/258 055
411 - 600	250	L / R	258 056/258 057
601 - 800	350	L / R	258 058/258 059
801 - 1400	500	L / R	258 039/258 041

8a Ollókar K 12/20-13 Ábra nélkül!			
Szárnyhoronyszél.	Méret		Rendelési szám
290 - 410	150	L / R	258 060/258 061
411 - 600	250	L / R	258 062/258 063
601 - 800	350	L / R	258 064/258 065
801 - 1400	500	L / R	258 042/258 043

9 Ollócsapágy K 3/100		Rendelési szám
Ollócsapágy K 6/130 Ábra nélkül!	L/R	230 177 230 179/230 180

9a Ollócsapágycsap		Rendelési szám
		227 354

10 Olló sarokváltó P		Rendelési szám
		260 286

11 Középzáró többrészes, vízszintes és függőleges			
Szárnyhoronyszél.	Szárnyhoronymag.	Méret	Rendelési szám
801 - 1200	801 - 1200	400 1 E	255 280
1201 - 1400	1201 - 1400	600 1 E	255 281
1401 - 1600	1401 - 1800	600 TH ¹⁾ 1 E	255 282
		400 1 E	255 280
	1801 - 2000	600 TH ¹⁾ 1 E	255 282
		600 1 E	255 281
2001 - 2400		600 TH ¹⁾ 1 E	255 282
		600 TH ¹⁾ 1 E	255 282
		400 1 E	255 280

12 Sarokpánt K 3/100		Rendelési szám
Sarokpánt K 6/130 Ábra nélkül!		230 343 263 858

13 Sarokcsapágy K 3/100		Rendelési szám
Sarokcsapágy K 6/130 Ábra nélkül!	L/R	258 590 230 354/230 355

14 Hibásműködtetés gátló szárnyrész		Rendelési szám
		260 538

15 Hibásműködtetés gátló tokrész		Rendelési szám
		Profilfüggő!

16 Bukócsapágy		Rendelési szám
		Profilfüggő!

17 Záródarab		Rendelési szám
		Profilfüggő!

18 Csappantyú		Rendelési szám
		Profilfüggő!

19 Műa. alátét		Rendelési szám
		Profilfüggő!

20 Résszellőtető		Rendelési szám
		Profilfüggő!

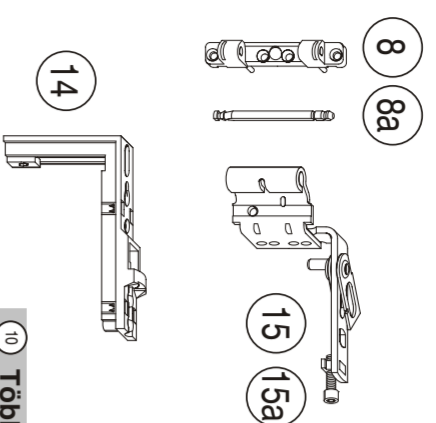
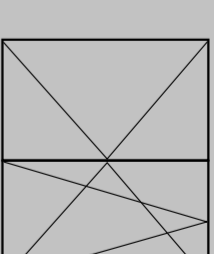
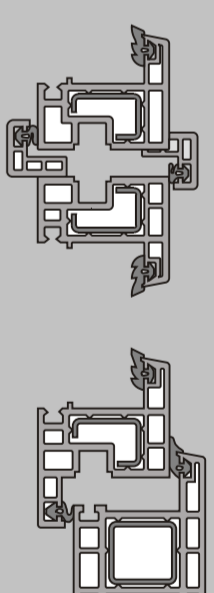
¹⁾ 1400 mm SZHSZ-től Másodolló
²⁾ Hibásműködtetés gátló nem használható
³⁾ Integrált sarokváltóval
⁴⁾ Sarokváltóval

⁵⁾ Ha a SZHSZ < 310 a szerelőklipszet el kell távolítani
⁶⁾ 6/130 jelölésű pántoldali alkatrészek esetén
⁷⁾ Toldható
⁸⁾ SZHM 280-360-ig Rövid sarokváltóval, SZHM 361-480-ig Sarokváltóval

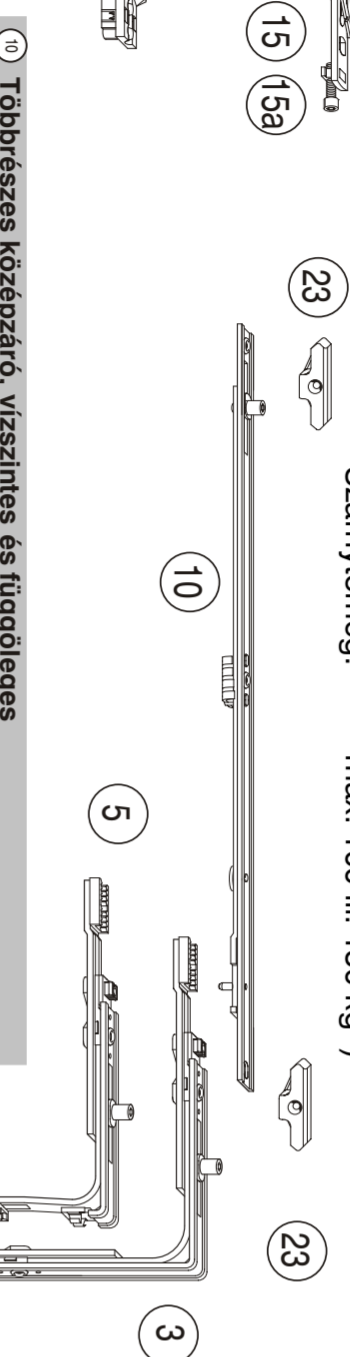
ROTO NT K

NYÍLÓ - BUKÓ-NYÍLÓ VASALAT Alapbiztonság

Kétszárnyú műanyag ablak + erkélyajtó
Horongházak körben 12 mm
Peremszélesség 20 mm
Vasalattengely 9/13 mm

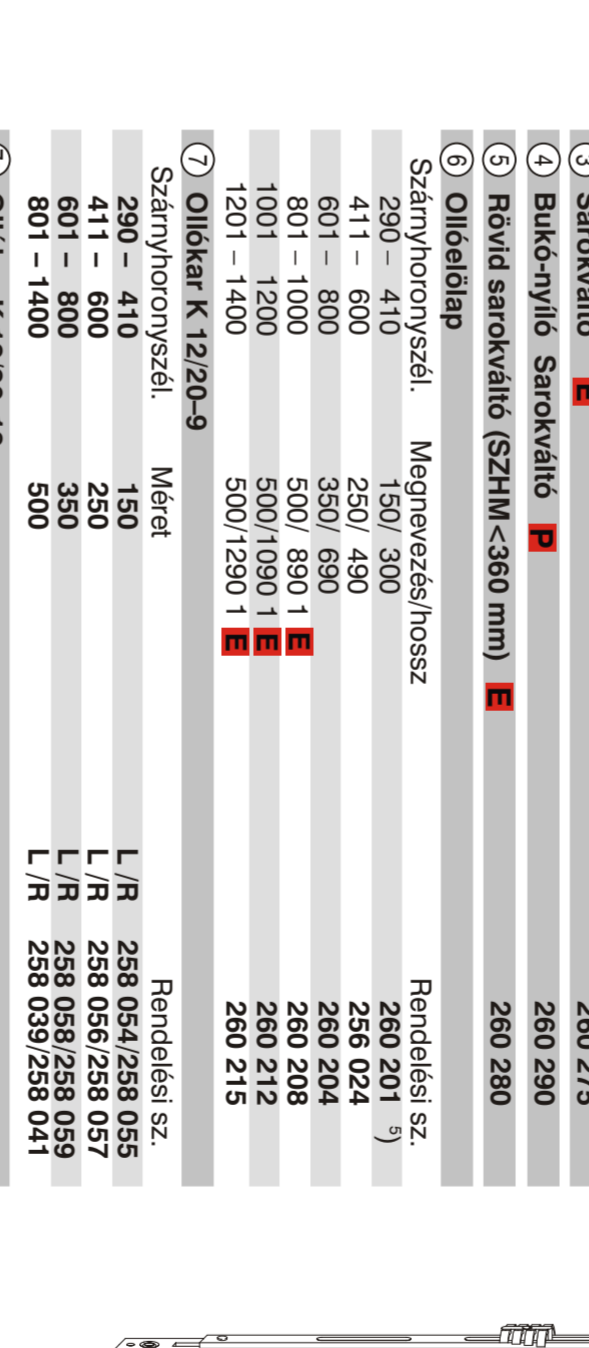
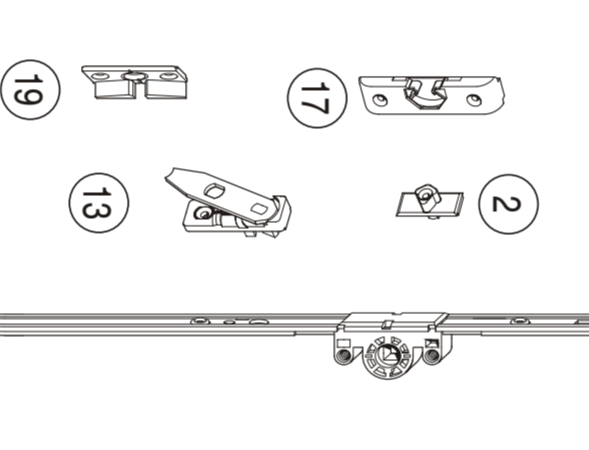
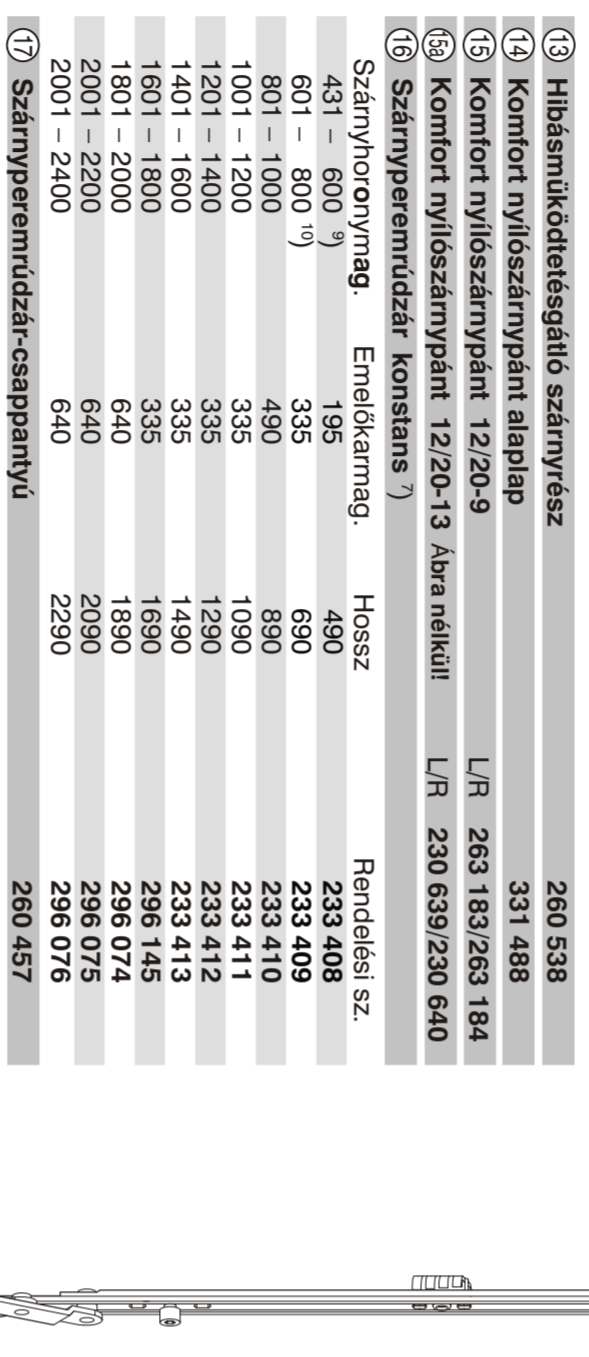
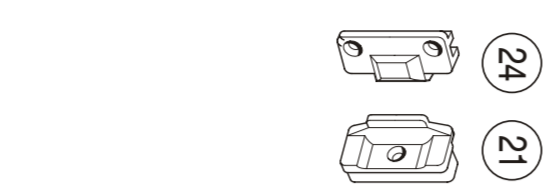


Felhasználási tartomány:
Szárnyhoronyzsélesség (SZHSZ): 290 - 1600 mm)
Szárnyhoronymagasság (SZHM): 431 - 2400 mm
Szárny tömeg: max. 100 ill. 130 kg ⁹⁾

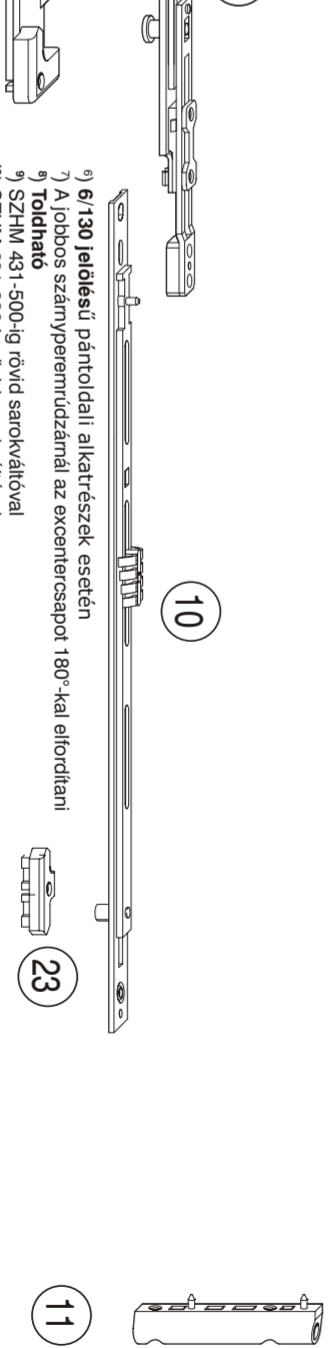
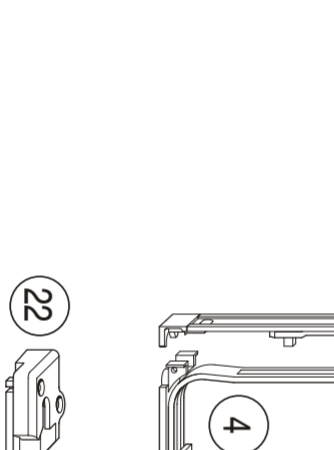
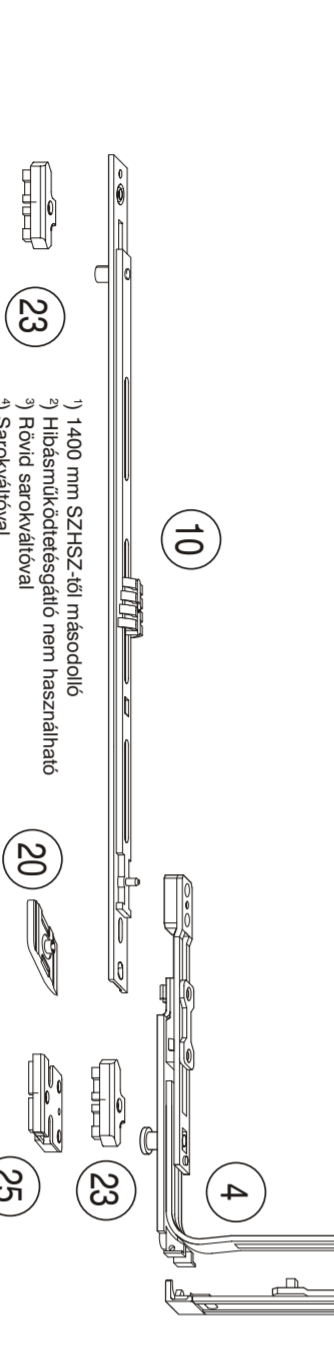
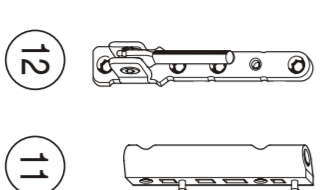


10) Többrészes középzáró, vízszintes és függőleges

Szárnyhoronyszél.	Szárnyhoronymag.	Méret	Rendelési sz.
801 – 1200	400	1 E	255 280
1201 – 1400	600	1 E	255 281
1401 – 1600	600 TH ⁹⁾	1 E	255 282
	400	1 E	255 280
1801 – 2000	600 TH ⁹⁾	1 E	255 282
	600	1 E	255 281
2001 – 2400	600 TH ⁹⁾	1 E	255 282
	400	1 E	255 280
11) Sarokpánt K 3/100			230 343
Sarokpánt K 6/130	Ábra nélküli		263 858
Sarokcsapágy K 3/100			258 590
Sarokcsapágy K 6/130	Ábra nélküli	L/R	230 354/230 355
13) Hibásműködétségátülő szárnyrész			260 538
14) Komfort nyílószámypánt alaplapp			331 488
15) Komfort nyílószámypánt 12/20-9		L/R	263 183/263 184
16) Komfort nyílószámypánt 12/20-13	Ábra nélküli	L/R	230 639/230 640
18) Szárnyperemrúdzár konstans ⁷⁾			
Szárnyhoronymag.	Emelekmag.	Hossz	Rendelési sz.
431 – 600 ⁹⁾	195	490	233 408
601 – 800 ⁹⁾	335	690	233 409
801 – 1000	490	890	233 410
1001 – 1200	335	1090	233 411
1201 – 1400	335	1290	233 412
1401 – 1600	335	1490	233 413
1601 – 1800	335	1690	236 145
1801 – 2000	640	1890	296 074
2001 – 2200	640	2090	296 075
2201 – 2400	640	2290	296 076
17) Szárnyperemrúdzár-csapantnyú			260 457
18) Másodolló (SZHSZ > 1400 mm)			255 237
19) Hibásműködétségátülő ütköző szárnyperemrúdzárra			281 728
20) Ravezető			350 403
21) Rejtett középzáró szárnyrész			Profifüggő
22) Bukócsapágy			Profifüggő
23) Záródarab			Profifüggő
24) Rejtett középzáró tokrész			Profifüggő
25) Biztonsági záródarab			Profifüggő
26) Mita. alátét			Profifüggő



1) Bukó-nyíló rúdzár, kilincsmagasság konstans, kilincstáv 15 mm ⁹⁾	Szárnyhoronymag.	Kilincsmag.	Eldlap hossz	Rendelési sz.
280 – 480 ⁹⁾ ¹¹⁾	120	370	370	284 314
481 – 600	170	490	490	259 830
601 – 800	263	690	690	259 831
801 – 1000	413	890	890	259 836
1001 – 1200	513	1090	1090	318 598
1201 – 1400	563	1290	1290	318 599
1401 – 1600	563	1490	1490	318 600
1601 – 1800	563	1690	1690	259 846
1801 – 2000	1000	1890	1890	259 847
2001 – 2200	1000	2090	2090	259 849
2201 – 2400	1000	2290	2290	259 851
2) Csapantnyúcsap				256 020
3) Sarokváltó E				260 275
4) Bukó-nyíló Sarokváltó P				260 290
5) Rövid sarokváltó (SZHM < 360 mm) E				260 280
6) Ollóalaplapp				
Szárnyhoronyszél.	Megnevezés/hossz			Rendelési sz.
290 – 410	150/ 300			260 201 ⁹⁾
411 – 600	250/ 490			256 024
601 – 800	350/ 690			260 204
801 – 1000	500/ 890			260 208
1001 – 1200	500/1090			260 212
1201 – 1400	500/1290			260 215
7) Ollókar K 12/20-9				
Szárnyhoronyszél.	Méret			Rendelési sz.
290 – 410	150			258 054/258 055
411 – 600	250			258 056/258 057
601 – 800	350			258 058/258 059
801 – 1400	500			258 039/258 041
7a) Ollókar K 12/20-13				
Szárnyhoronyszél.	Méret			Rendelési sz.
290 – 410	150			258 060/258 061
411 – 600	250			258 062/258 063
601 – 800	350			258 064/258 065
801 – 1400	500			258 042/258 043
8) Ollócsapágy K 3/100				230 177
8a) Ollócsapágy K 6/130	Ábra nélküli	L/R	230 179/230 180	
9) Sarokváltó ollóhoz P				227 354
				260 286



K_12_20

EA-K-01_2008-HU

ROTO ELZETT
Vasalaterkeskedelmi Kft.
H-9461 Lovó, Kossuth L. u. 25.
Tel.: 36 99 / 534 400, 534 402
Fax: 36 99 / 367 132

Budapestiroda:
H-1033 Budapest, Hévízi u. 6/c Wép.
Tel.: 36 1 437 0196
Fax: 36 1 437 0198

Debreceni képviselet:
4025 Debrecen, Segner tér 7/d. fsz.4.
Tel.: 36 52 / 501 988
Fax: 36 52 / 501 989

Kereskedelmi képviselek:
Budapest, Pest megye:
Pásztor Sándor
Mobil: 30 / 9561 225
E-mail: sandor.pasztor@roto-frank.com

Kései-Magyarország:
Kádár György
Mobil: 30 / 9561 224
E-mail: gyogy.kadar@roto-frank.com

Nyugat-Magyarország:
Vágány Mihály
Mobil: 30 / 5525 450
E-mail: mihaly.vagany@roto-frank.com

Dél-Magyarország:
Tornyai Norbert
Mobil: 30 / 9597 295
E-mail: norbert.tornyai@roto-frank.com

Internet: <http://www.roto-soe.hu>